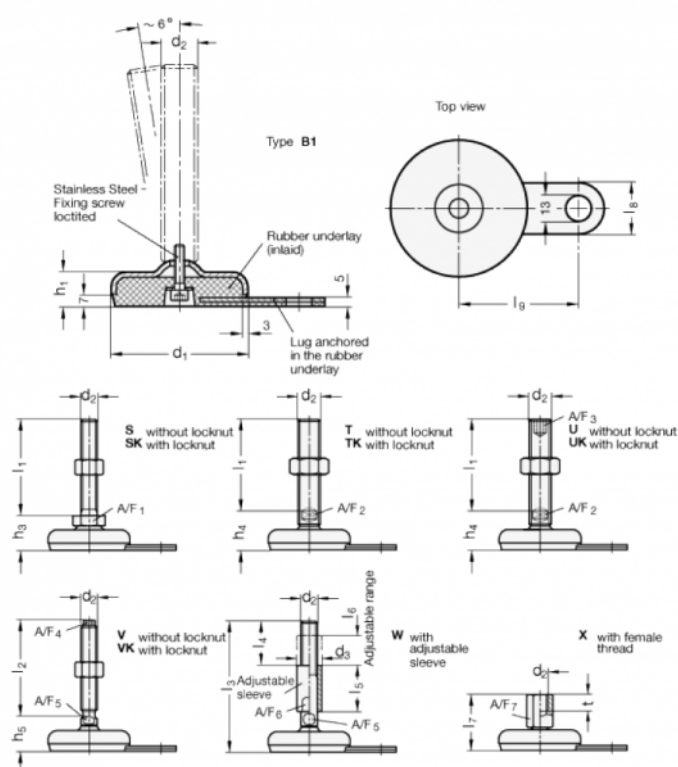


Varenummer: 2033100M20100B1VK

Beskrivelse: E+G Justerfod
GN 33-100-M20-100-B1-VK, Rustfast

Note: VK Med møtrik, udvendig sekskant i toppen, spændeflade i bunden

Mål



A/F4 = 13

l9 = 80

A/F5 = 16

d1 = 100

d2 = M20

h1 = 21

h4 = 33

l2 = 100

l8 = 30